

■ 产品概述

ZD(R) SDW 电动低温调节阀,是由 3810 系列(PSL 系列)电动执行器与低温型调节阀阀体组成,内含伺服功能,接受统一的 4-20mA 或 1-5V DC 的标准信号,将电流信号转变成相对应的直线位移,自动地控制调节阀开度,达到对管道内流体的压力、流量、温度、液位等工艺参数的连续调节。电动低温调节阀适合于低于 0~-250℃ 状态下工作,由电动执行机构和带长颈接管的阀体组成,长颈接管的作用是使阀杆密封出接近常温下工作,并减少外界热能传入。为减少传递,长颈采用薄壁结构。

■ 产品视图



ZDSDW 电动低温调节阀(配 PSL)



ZRSDW 电动低温调节阀(配 3810)

■ 主要技术参数

● 阀体

阀体形式	直通铸造球型阀
公称通径	DN25~300mm
公称压力	PN1.6、2.5、4.0、6.4
法兰标准	GB/T9113、JB/T79
连接形式	法兰(FF RF RTJ)、焊接(SW BW)
阀盖形式	低温型-10~-196℃、超低温型-196~-250℃
压盖型式	螺栓压紧式
密封填料	金属石墨缠绕垫片、柔性石墨、碳纤维填料

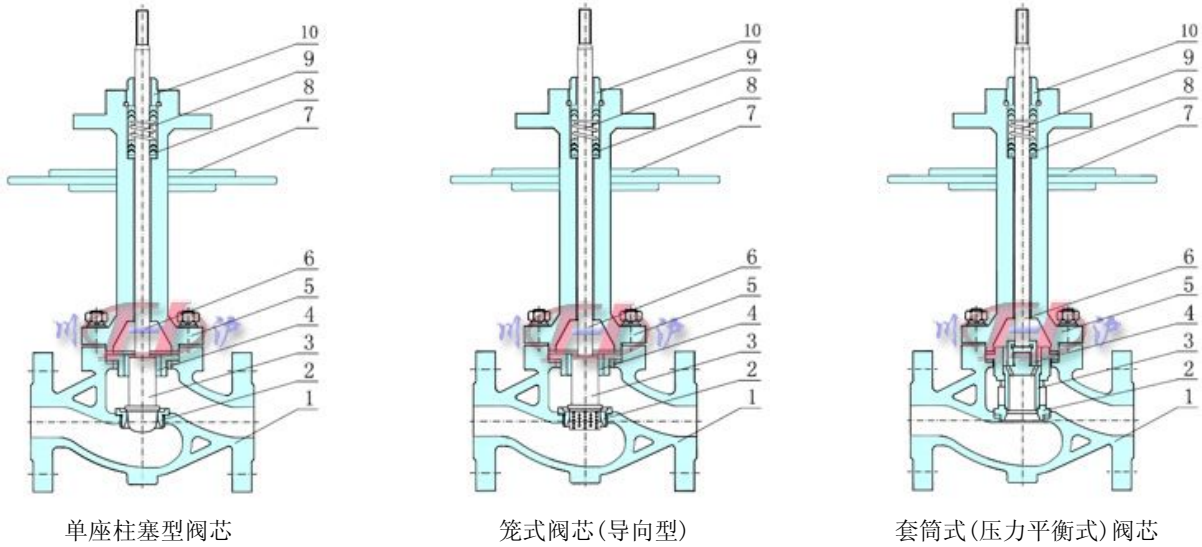
● 阀内件

阀芯形式	单座、笼式、套筒型阀芯
流量特性	线性、等百分比

● 执行机构

执行器型号	3810L 系列、PSL 系列
主要技术参数	电源电压: 220V/50Hz、输入信号: 4-20mA 或 1-5V • DC、输出信号: 4-20mA • DC
	防护等级: 相当 IP55、隔爆标志: Exd IIBT4、手操功能: 手柄
	环境温度: -25~+70℃、环境湿度: ≤95%

■ 内部结构图



■ 主要零件材料

1	阀体	WCB	CF8	CF8M	CF3M
2	阀座、套筒	304	304	316	316L
3	阀芯	304	304	316	316L
4	导向套、并帽	304	304	316	316L
5	阀盖	WCB	CF8	CF8M	CF3M
6	阀杆	304	304	316	316L
7	隔热板	304	304	316	316L
8	填料	金属石墨缠绕垫片/柔性石墨			
9	弹簧	65Mn	304	316	316L
10	螺母	304	304	316	316L

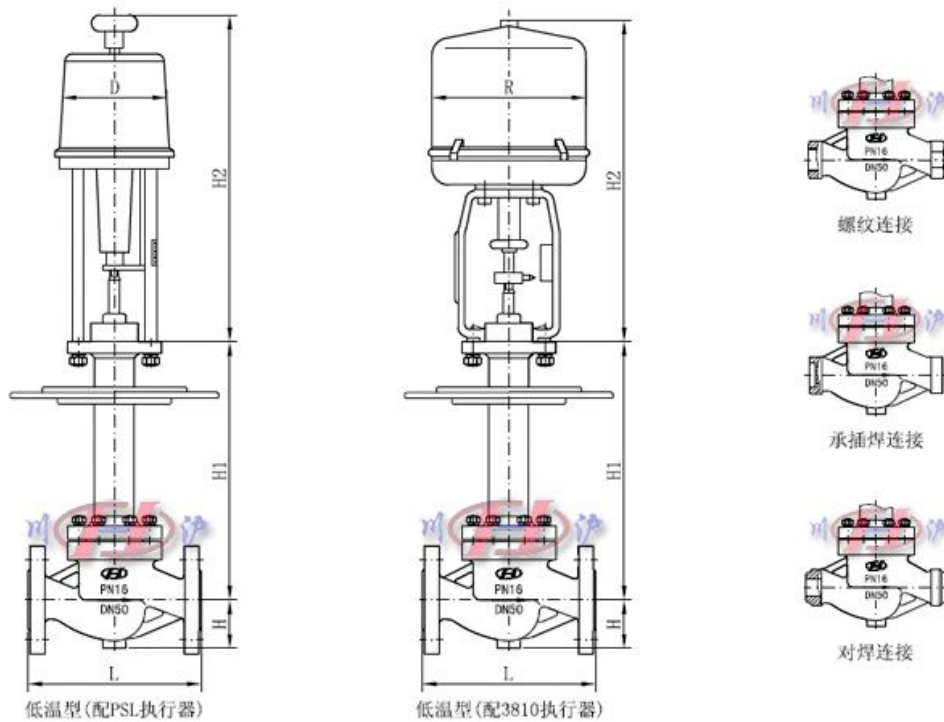
■ 主要性能指标

项目		指标值	
基本误差%		配 3810L ± 2.5; 配 PSL ± 1.0	
回差%		配 381L ± 2.0; 配 PSL ± 1.0	
死区%		1.0	
始终点偏差%	电开	始点 ± 2.5	终点 ± 2.5
		始点 ± 2.5	终点 ± 2.5
	电关	始点	± 2.5
		终点	± 2.5
额定行程偏差%		≤ 2.5	
泄露量 L/h		0.01% × 阀额定容量	
可调范围 R		30: 1	

■ 额定流量系数 Kv、允许压差

公称通径 DN(mm)	25	32	40	50	65	80	100	125	150	200	250	300	
阀座直径 dN(mm)	25	32	40	50	65	80	100	125	150	200	250	300	
额定流量系数 KV	单座	11	17.6	27.5	44	69	110	176	275	440	630	1000	1600
	笼式	9	15	23	35	59	95	148	236	355	568	885	1260
	套筒	10	16	25	40	63	100	155	250	370	580	900	1300
额定行程(mm)	16		25		40			60			100		
允许压差 (MPa)	单座	3.2	3.0	2.0	1.8	1.5	1.4	1.0	0.7	0.6	0.5	0.3	0.28
	笼式	5.8	5.0	4.9	4.3	3.0	3.7	3.5	3.1	2.8	2.8	2.4	2.0
	套筒	6.4	5.2	5.2	4.6	4.6	3.7	3.7	3.5	3.1	3.1	2.6	2.2

■ 主要外形及连接尺寸



公称通径 DN(mm)	25	32	40	50	65	80	100	125	150	200	250	300	
L	PN16/25	184	200	222	254	276	298	352	410	451	550	640	880
	PN40	197	200	235	267	292	317	368	425	473	640	760	910
	PN64	200	210	251	286	311	337	394	440	508	670	810	950
H	PN16/25	57.5	75	75	85.5	92.5	100	110	142.5	158	170	195	230
	PN40	57.5	75	75	82.5	92.5	100	117.5	150	167.5	187.5	205	245
	PN64	40	85	85	90	102.5	107.5	125	172.5	195	207.5	230	260
H1	根据实际工况温度而定												
H2	PSL	465	465	465	465	560	560	560	560	560	788	788	788
	3810	373	495	495	495	700	700	700	725	725	725	725	725
D	177	177	177	177	182	182	182	182	182	218	218	218	
R	225	225	225	225	257	257	257	310	310	310	310	310	

注：表中尺寸为不带标准附件数据。另由于产品改进技术创新参数可能有一定变化，请咨询公司技术部门索取最新数据。