

■ **产品概述**

ZJSF (H) 气动薄膜三通调节阀，由多弹簧气动薄膜执行机构和三通分流(合流)阀体组成。气动薄膜执行器具有高度低、重量轻、安装维修简便等优点。气动三通调节阀阀芯结构采用圆筒薄壁窗口，并采用阀芯侧面导向。阀体为三通结构，即一进两出(分流型)，两进一出(合流型)，从而达到流体混合升温或降温，或流体不等量分流，满足不同工矿的使用要求。气动薄膜三通调节阀阀体具有结构紧凑、重量轻、动作灵敏、压降损失小、阀容量大、流量特性精确和维修方便等优点。气动三通调节阀应用于比例调节或旁路调节，尤其适用于石油工业热交换器的流体温度控制系统的调节，一台三通阀可代替两台单座阀或双座阀使用，占据空间体积小，节省安装管道及费用。

■ **产品视图**



ZJSF 气动薄膜三通调节阀(三通分流阀)



ZJSH 气动薄膜三通调节阀(三通合流阀)

■ **主要技术参数**

● **阀体**

阀体形式	直通铸造三通阀
公称口径	合流阀：DN20~300mm、分流阀：DN80~300mm
公称压力	PN1.6、2.5、4.0、6.4MPa
法兰标准	GB/T9113、JB/T79
连接形式	法兰(FF RF RTJ)、焊接(SW BW)、螺纹(适用于1"以内)
阀盖形式	标准型-17~+230℃、高温型+230~+450℃、低温型-60~-196℃、波纹管密封型-40~+350℃
压盖型式	螺栓压紧式
密封填料	V型聚四氟乙烯填料、含浸聚四氟乙烯石棉填料、石棉纺织填料、石墨填料

● **阀内件**

阀芯形式	圆筒双导向型阀芯
流量特性	线性、等百分比

● **执行机构及附件、作用形式**

执行器型式	ZHA/B 多弹簧薄膜执行机构				
执行器型号	ZHA/B-22	ZHA/B-23	ZHAB-34	ZHA/B-45	ZHA/B-56
有效面积(cm ²)	350	350	560	900	1400
行程(mm)	10、16	25	40	40、60	100
弹簧范围(KPa)	20~100(标准)、20-60、60-100、40-200、80-240				

膜片材料	丁腈橡胶夹尼龙布、乙丙橡胶夹尼龙布
供气压力	140~400KPa
气源接口	RC1/4"
环境温度	-30~+70℃
可配附件	定位器、空气过滤减压器、保位阀、行程开关、阀位传送器、手轮机构等
作用形式	气关式(B)一失气时阀位开(F0)；气开式(K)一失气时阀位关(FC)

■ 主要零件材料及内部结构图

1	阀体	WCB	CF8	CF8M	CF3M	
2	阀芯	304	304	316	316L	
3	阀座	304	304	316	316L	
4	导向套	304	304	316	316L	
5	垫片	PTFE/金属石墨垫片				
6	阀盖	WCB	CF8	CF8M	CF3M	
7	填料	PTFE/柔性石墨				
8	弹簧	65Mn	304	316	316L	
9	螺母	304	304	316	316L	
10	阀杆	304	304	316	316L	

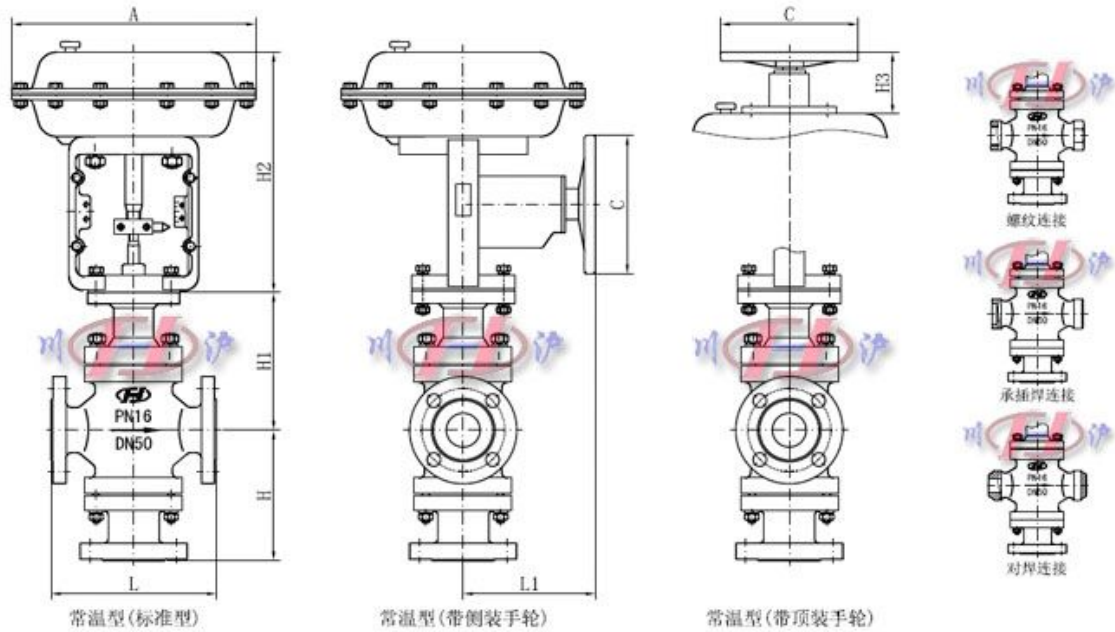
■ 主要性能指标

项目		不带定位器	带定位器
基本误差%		±6.0	±1.5
回差%		≤5.0	≤1.5
死区%		≤4.0	≤0.6
始终点偏差%	气开	始点	±1.5
		始点	
	气关	始点	
		终点	
额定行程偏差%		≤2.5	
泄露量 L/h		0.01%×阀额定容量	
可调范围 R		30: 1	

■ 额定流量系数 Kv、额定行程、配用执行器型号

公称通径 DN(mm)	20	25	32	40	50	65	80	100	125	150	200	250	300	
阀座直径 dN(mm)	20	25	32	40	50	65	80	100	125	150	200	250	300	
额定流量系数 KV	分流阀	6.3	8.5	13	21	34	53	85	135	210	340	535	800	1360
	合流阀	-	-	-	-	-	-	85	135	210	340	535	800	1360
额定行程(mm)	16			25			40			60			100	
允许压差(MPa)	≤公称压力													
执行器型号	ZHA/B-22			ZHA/B-23			ZHA/B-34			ZHA/B-45			ZHA/B-56	

■ 主要外形及连接尺寸



公称通径 DN(mm)		20	25	32	40	50	65	80	100	125	150	200	250	300
L	PN16/25	180	185	200	220	250	275	305	350	410	450	550	670	770
	PN40	185	190	210	230	255	285	310	355	425	460	560	690	795
	PN64	190	200	220	240	265	295	320	370	400	475	570	752	819
H	PN16/25	140	140	150	160	180	200	222	230	270	280	306	474	584
	PN40	140	140	150	160	180	200	222	230	270	280	306	474	584
	PN64	150	160	170	180	200	220	240	260	300	322	380	495	605
H1		155	155	175	180	200	235	250	260	330	350	420	530	680
H2		298	298	298	298	298	380	380	380	510	510	510	650	650
H3		180	180	180	180	180	236	236	236	310	310	310	380	380
L1		280	280	280	280	280	350	350	350	475	475	475	560	560
A		282	282	282	282	282	360	360	360	470	470	470	580	580
C		220	220	220	220	220	270	270	270	320	320	320	400	400

注：表中尺寸为不带标准附件数据。另由于产品改进技术创新参数可能有一定变化，请咨询公司技术部门索取最新数据。